



11/1/2017
סימוכין: 353712

דוא"ל: c-tender@ingl.co.il
מגדל עתידים קומה 32
קריית עתידים
ת.ד. 58177, תל אביב 6158101
www.ingl.co.il

לכבוד:
משתתפי מכרז פומבי לעבודות
הנדסה אזרחית ותשתיות חשמל
עבור תחנת הפחתת לחץ (PRMS)
חדרה OPC
INGL/TENDER/2016/22

באמצעות דוא"ל

הנדון: הבהרה מס' 2 - מכרז פומבי לבחירת קבלן ראשי לביצוע עבודות הנדסה אזרחית ותשתיות חשמל עבור תחנת הפחתת לחץ (PRMS) חדרה OPC (להלן: "המכרז")

1. כללי:

- 1.1. אלא אם יאמר להלן אחרת, לכל המונחים במסמך זה תהיה המשמעות שניתנה להם במסמכי המכרז.
- 1.2. ההבהרות והתיקונים במסגרת מסמך זה יחייבו את המציעים ויחשבו כחלק בלתי נפרד מהמכרז.
- 1.3. השינויים היחידים מן האמור במסמכי המכרז הינם כמפורט במסמך זה בלבד ו/או בכל מסמך רשמי אחר שנשלח ו/או שישלח על ידי החברה, ככל שישלח בעתיד.
- 1.4. האמור במסגרת מסמך זה אינו גורע מן האמור במסמכי המכרז, אלא אם יאמר אחרת במפורש.
- 1.5. הינכם מתבקשים לאשר קבלת מסמך זה באמצעות האישור המצ"ב ולהעבירו חתום למשרדי החברה מיד עם קבלתו. כמו כן, עליכם לצרף מסמך זה להצעתכם יחד עם כל המסמכים המצורפים אליו, כשהם חתומים בכל עמוד.

2. להלן הבהרה מס' 2

1	כתב הכמויות סעיף 10.01.0001	שאלה: רצפה צפה - האריחים מהם עשויה הרצפה, אלומיניום, יקרים מאוד. האם ניתן לשנות את חומר האריחים לרצפה סטנדרטית? תשובת: ניתן להשתמש באריח מבטון ופלדה תוצרת Huatong דגם 1000 CCS לעומס 1.5 טון, או שווה ערך לשיקול דעתה הבלעדי של נתגייז.
2	כתב הכמויות תת פרק 06.05	שאלה: 1. סעיף 06.05.0001 - בכמה עמודי מחסום מדובר בשער הכניסה? נא לשלוח את הפרט המצוין בסעיף זה. 2. סעיף 06.05.0002 אגא השלימו את הפרט החסר. תשובת: 1. לסעיף 06.05.0001 ראה הפרט בקובץ המצ"ב - 1010-INGL-ESC-DDT-1104 Car block (2) 2. לסעיף 06.05.0002 ראה הפרט בקובץ המצ"ב - 2005-MAR-ESC-DDT-0365 detail bollard

עמוד 1 מתוך 2



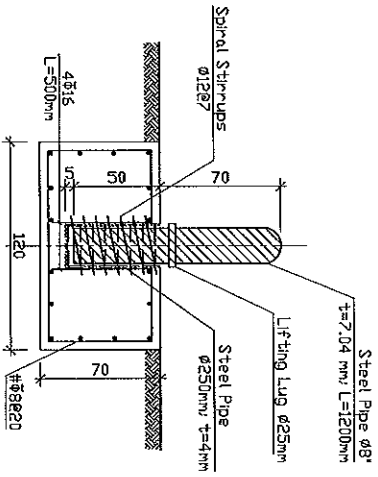
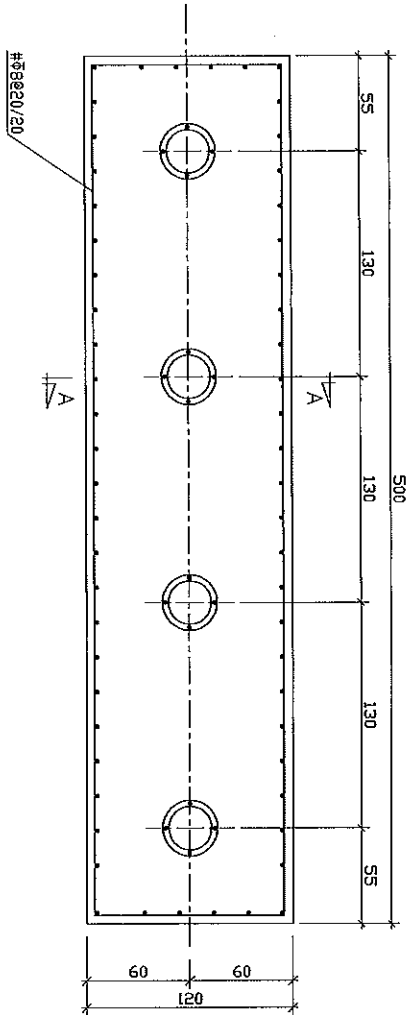
בכבוד רב,

נתיבי הגז הטבעי לישראל בע"מ

אישור קבלה

אנו, החתומים מטה, מאשרים בזאת, כי קיבלנו את הבהרה מס' 2 - מכרז פומבי לבחירת קבלן ראשי לביצוע עבודות הנדסה אזרחית ותשתיות חשמל עבור תחנת הפחתה לחץ (PRMS) חדרה OPC (לחלן: "המכרז") וכן, ידוע לנו שכל האמור בו מהווה חלק ממסמכי המכרז לכל דבר ועניין, כאילו נכלל בהם מלכתחילה. אנו מאשרים, כי השינויים היחידים מן האמור במסמכי המכרז הינם כמפורט במסמך זה בלבד ובתיקונים רשמיים קודמים שנשלחו ו/או בכל מסמך רשמי אחר שישלח על ידי החברה, ככל שישלח, בעתיד.

תאריך: _____ חתימה: _____ חותמת: _____



Section A-A

NOTES:

1. STEEL TYPE : 8 As Per IS 4466
2. CONCRETE TYPE : 8-30 SLUMP 6' (A) CERTIFICATE SHALL BE PROVIDED FROM THE ISRAELI STANDARDS INSTITUTE, OR FROM ANOTHER AUTHORIZED INSTITUTE.
3. BOTTOM OF EXCAVATION SHALL BE COMPACTED BY A MECHANICAL COMPACTION MACHINE.
4. FOUNDATION'S MEASUREMENTS SHALL BE PRESERVED.
5. FRESH CONCRETE SHALL BE VIBRATED.
6. CURING OF THE CONCRETE SHALL BE PERFORMED ACCORDING TO THE GENERAL SPECIFICATIONS FOR CONCRETE WORKS.
7. BOLTS AND SCREWS WILL BE PROVIDED TO THE CONTRACTOR.
8. WATER SHALL BE DRAINED IN A RADIUS OF 4 METERS AROUND THE FOUNDATION BY CREATING SLOPES.

NO.	REVISION	DATE	BY	CHKD.	APP.	SCALE	NO.
1							



מכון התקנים הישראלי
ISRAELI STANDARDS INSTITUTE

PROJECT: STANDARDS

DRAWING NAME:

CAR BLOCK

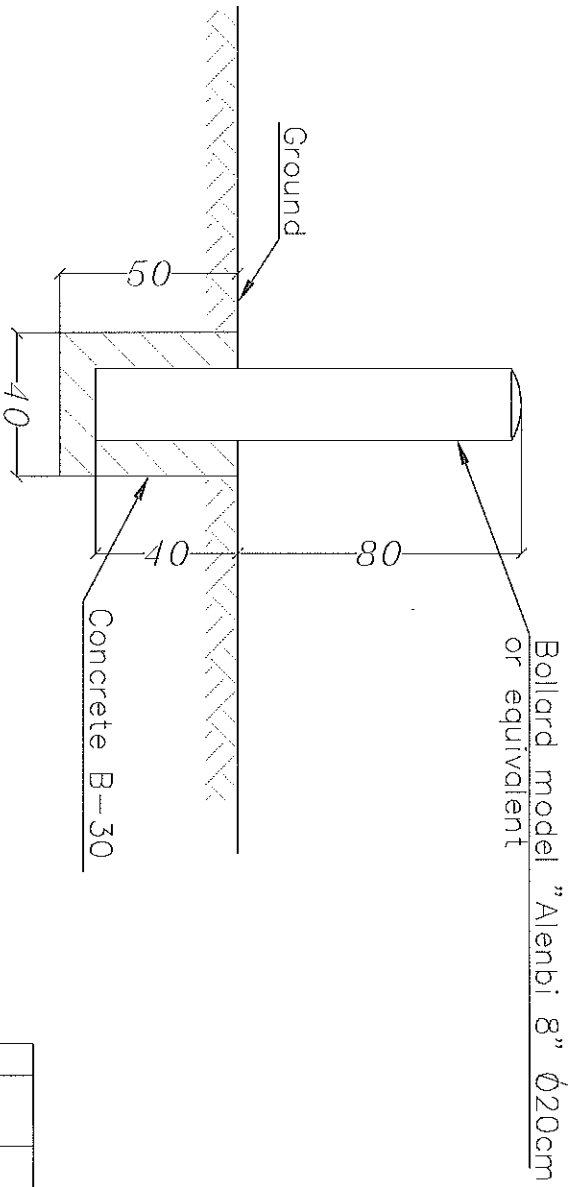
DRAWING NO:

1010 INGLESCDDT1.104

NO.	REVISION	DATE	BY	CHKD.	APP.	SCALE	NO.
1							

Detail bollard

scale 1:20



Rev No.	Date	Description	Prepared	Checked	Date	Approved
P0	5.01.15	For Tender	O.B	E. Cohen	D. Reggev	11/13

For Information
 For Comments
 For Approval
 For Tender
 For Construction
 As Made

Client

Designer
 משרד הנדסה ופרויקטים
 הנדסה ופרויקטים
 הנדסה ופרויקטים

Company Representative
 N. Maros

Contractor Representative
 D. Reggev

Document Originator

Area Code:

Project Identification
 2005-MAR-ESC-DDT-0365

Document Title:
 PRMS BEER TVIVA
 BOLLARD DESIGN

File Name:
 General Layout 301

Scale: 1:20

Contract Code:

Manager Code:

Site Code:

Rev.: P0